

**COBO
INT@iCH[©]**

HERE AND NOW

La fabbrica intelligente è l'industria del futuro

INDUSTRIA 4.0
QUATTROPUNTOZERO

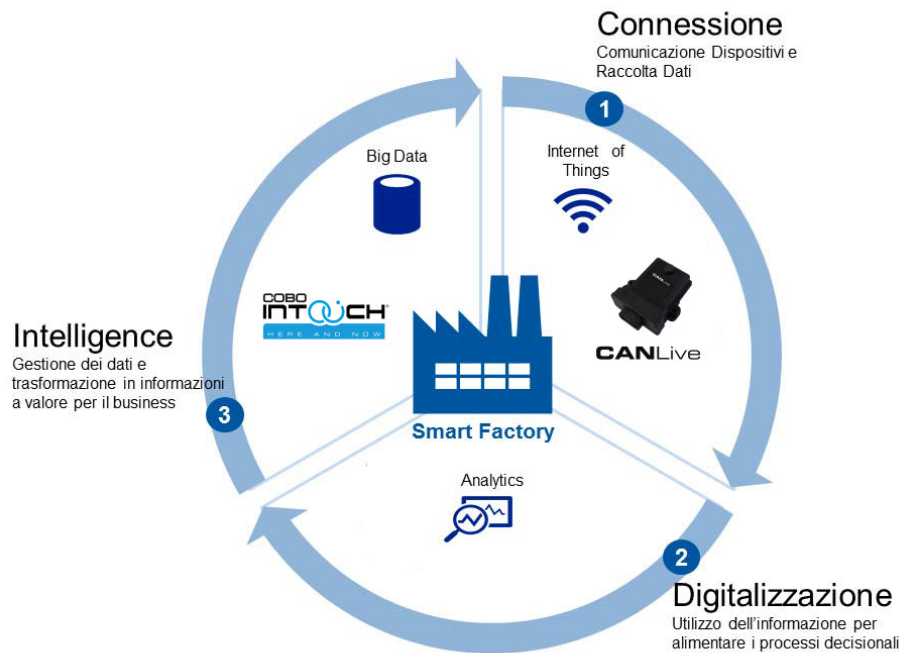
powered by
COBO

Gennaio 2020

Industria 4.0

Con il termine Industria 4.0 si intende la creazione di un valore aggiunto grazie alla **digitalizzazione dell'industria.**

Si intende inoltre la **connessione intelligente**, in tempo reale di uomini, macchine e dispositivi per la coordinazione tra i sistemi.



Benefici diretti

- Riduzione degli sprechi per la documentazione e nel rilevamento dei Dati
- Miglioramento qualità dei dati per migliorare la qualità del prodotto e del processo
- Miglioramento dell'analisi e controllo dei processi.

Benefici indiretti

- Piano Nazionale Industria 4.0
- Legge di bilancio 2020

Iperammortamento

- Il bene deve essere ordinato entro il 31/12/2019
- Il credito d'imposta si applica ai beni acquisiti nel 2020, e fino al 30 giugno 2021, con l'esclusione dei beni per i quali è stato effettuato un ordine entro il 31/12/2019 con pagamento di un anticipo pari almeno al 20%.
- In possesso di alcuni requisiti tassativi specificati dalla legge

A quali beni si applica?

A. Beni Materiali

3 CATEGORIE:

- beni strumentali
- sistemi per l'assicurazione della qualità
- dispositivi per l'interazione uomo-macchina

B. Beni Immateriali

- Licenze, software, sistemi solo se acquistati insieme al prodotto ed indispensabili al funzionamento dei prodotti di cui al punto A

C. Beni Interconnessi

Quali sono i requisiti del bene acquistato?

5 caratteristiche **tassative**:

- ✓ controllo per mezzo di CNC e/o PLC (bi-direzionalità del sistema)
- ✓ interconnessione ai sistemi informatici di fabbrica
- ✓ integrazione con il sistema logistico della fabbrica e/o altre macchine
- ✓ interfaccia uomo-macchina semplice ed intuitiva
- ✓ rispondenza ai più recenti standard in termini di sicurezza

Quali sono i requisiti del bene acquistato?

La macchina deve obbligatoriamente avere almeno **2** caratteristiche tra queste **3**:

- ✓ Sistemi di telemanutenzione e/o telediagnosi e/o controllo in remoto
- ✓ Monitoraggio continuo delle condizioni di lavoro e parametri di processo
- ✓ Caratteristiche di integrazione tra macchina fisica, dispositivi, strumentazione e componentistica intelligente per l'integrazione, la sensorizzazione e/o l'interconnessione e il controllo automatico dei processi utilizzati

Dal Prodotto al Servizio

- **COBO:** è leader mondiale nella progettazione, sviluppo e fornitura di **soluzioni globali e sistemi integrati** per il mercato dei veicoli off-highway
- **La sfida di oggi:** offrire ai Clienti la possibilità di utilizzare la connettività per gestire le proprie macchine, attraverso la comunicazione tra un dispositivo telematico installato sulla macchina e un portale **web COBO**
- **Nuovo approccio di business:** vendita di un prodotto che fornisce un **servizio**

Cosa chiede il Cliente?

Un **sistema intuitivo, affidabile e flessibile** che permetta di **diminuire i costi e aumentare la produttività** in fase di assistenza post-vendita, grazie a:

- Localizzazione, monitoraggio e gestione da remoto
- Immediata assistenza tecnica in caso di eventi inaspettati
- Raccolta e gestione dei dati statistici
- Aggiornamento dei parametri da remoto

La Soluzione

COBO
INT@UCH[®]

HERE AND NOW

powered by



Descrizione del progetto



- Un **sistema di assistenza remota** basato su di una interfaccia web che permette l'accesso in tempo reale da qualsiasi luogo tramite smartphone, tablet e PC
- Una **completa architettura** che connette le **centraline COBO** con il **web Cloud**.
- I dati sono archiviati in un **database** e forniti al Cliente tramite accesso **Internet crittografato**, ogni volta ne hanno bisogno, dovunque essi siano



CANLive

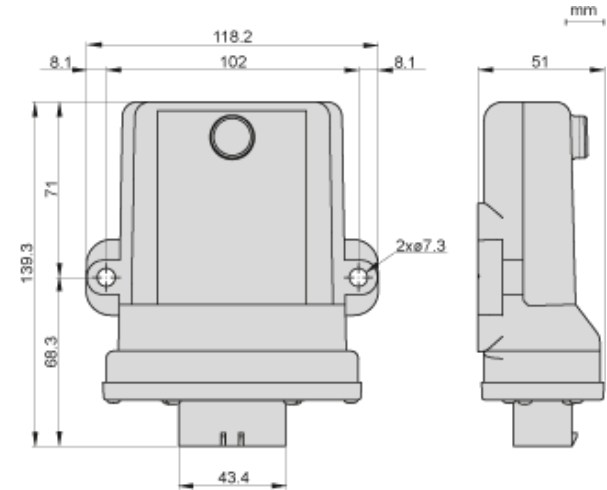
➤ questo **sistema telematico COBO**, installato sul veicolo, completa l'applicativo INTOUCH

- **Geo-localizzazione** utilizzando un ricevitore GPS interno
- **Alta velocità di trasmissione dati** tramite modem 3G/4G interno
- **Aggiornamento Firmware** in modalità remota (FOTA)
- **Controllo “real time”** per dispositivi COBO su linea canbus
- **Configurazione remota dei singoli parametri**, configuration and firmware upload dei dispositivi COBO su linea CANBUS
- **Built-in “data logger”** funzione programmabile da remoto su specifici eventi CANBUS per una diagnostica remota
- **Can sniffer** programmabile
- **Posizione relativa della macchina** mediante accelerometro triassiale
- **Attivazione remota di I/O** (per dispositivi su linea CANBUS)



Altre importanti funzioni

- **Tensione di funzionamento a range esteso (9-36V).**
- Operatività estesa con **batteria interna di backup ricaricabile**
- **Consumi di corrente ottimizzati** e programmabili
- **Real time Clock** interno e programmabile
- **Controllo Area di lavoro** avviso di entrata o uscita da una zona
- Segnalazione **report di velocità** massime e medie
- Sistema di comunicazione a corto raggio **Wi-Fi** (optional)
- Conteggio **ore di lavoro**
- Monitoraggio del **consumo di carburante** (su linea CAN o con sensori addizionali)
- **Sistemi di pesatura**, lettura del tipo di materiale e quantità (Weighing System)
- **Certificato SSL** di sicurezza



Come funziona



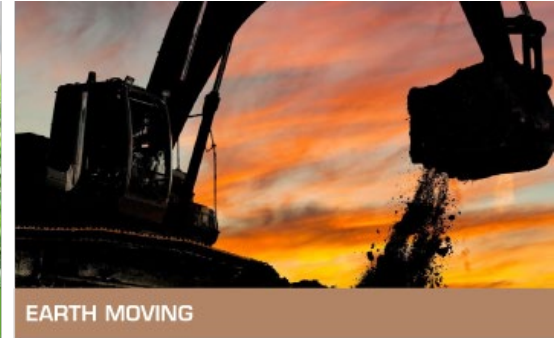
Interfaccia Cliente

- **Interfaccia grafica** attrattiva, dinamica e intuitiva
- **Design compatibile** con PC, smartphone e tablet
- Compatibile con Microsoft **Windows**, **iOS** e **Android**
- **Piattaforma Multilingua** (IT – GB – D – F – ES – CN)
- **Dominio personalizzato** con Loghi e colori del Cliente
- **Accesso sicuro**, autenticazione con protocollo HTTPS



Applicazioni

- ✓ Agricoltura
- ✓ Movimento terra e noleggio
- ✓ Macchine per il sollevamento
- ✓ Telematica
- ✓ Logistica avanzata
- ✓ Municipalizzate
- ✓ Raccolta rifiuti
- ✓ Produttori di veicoli OEM
- ✓ Controllo di dispositivi remoti
- ✓ Nuove nicchie di mercato





<https://www.cobointouch.net>
connectivity@cobointouch.net



GRAZIE PER LA VOSTRA ATTENZIONE



HEADQUARTERS

Via Tito Speri, 10
25024 Leno (Brescia) *Lombardia*
Web Site: www.cobogroup.net
Telephone: +39 030 90451
Fax: +39 030 9045330
E-mail: info@cobogroup.net



CASTELLETO Plant

Via Sivo, 74
28053 Castelletto Sopra Ticino (Novara) *Piemonte*
Web Site: www.cobogroup.net
Telephone: +39 0331 92 861
Fax: +39 0331 92 8632
E-mail: info@cobogroup.net